

見積参考資料

工事名 R2徳土 阿南勝浦線 勝・沼江 道路改良工事（3）

◇経費情報◇

工種区分	道路改良工事
単価地区	徳島3
施工地域・工事場所	補正無し（地方部 施工場所が一般交通等の影響を受けない場合）
前金支出割合	補正を行わない
契約保証	金銭的保証
現場環境改善費	計上しない

注意

「見積参考資料」は入札参加者の迅速で適正な工事費の見積りのための一資料であり、請負契約を拘束するものではない。

設計内訳書 (本01)

工事名	R 2 徳土 阿南勝浦線 勝・沼江 道路改良工事 (3)				事業区分 工事区分	道路新設・改築 道路改良	
工事区分・工種・種別・細別	規格	単位	数量	単価	金額	数量・金額増減	摘要
道路改良		式	1				
道路土工		式	1				
掘削工		式	1				
掘削	土質:土砂,施工方法:片切掘削	m3	130				単 1号
掘削	土質:土砂,施工方法:オープンカット,押土:無し,障害:無し,施工数量:5,000m3未満	m3	2,700				単 2号
掘削	土質:軟岩,施工方法:オープンカット,障害:無し,施工数量:1,000m3未満	m3	210				単 3号
積込(ルース)	土質:土砂,作業内容:土量50,000m3未満	m3	350				単 4号
法面整形工		式	1				
法面整形(切土部)	現場制約:無し,土質:砂質土、砂及び砂質土、粘性土	m2	370				単 5号
法面整形(切土部)	現場制約:無し,土質:軟岩I	m2	50				単 6号
残土処理工		式	1				
整地	作業区分:残土受入れ地での処理	m3	3,010				単 7号
土砂等運搬	土質:土砂(岩塊・玉石混り土含む)	m3	2,810				単 8号

設計内訳書 (本01)

工事名	R 2 徳土 阿南勝浦線 勝・沼江 道路改良工事 (3)				事業区分 工事区分	道路新設・改築 道路改良	
工事区分・工種・種別・細別	規格	単位	数量	単価	金額	数量・金額増減	摘要
土砂等運搬	土質:軟岩	m3	210				単 9号
法面工		式	1				
法枠工		式	1				
吹付枠	法枠規格:1500×1200, 中詰材種類:無し	m2	423				単 10号
排水構造物工		式	1				
作業土工		式	1				
床掘り	土質:土砂	m3	20				単 11号
埋戻し	土質:発生土	m3	10				単 12号
基面整正		m2	15				単 13号
集水柵・マンホール工		式	1				
現場打ち集水柵	集水柵・街渠柵種類:現場打材, コンクリート規格:18-8-25(高炉), 法面作業補正:無し	箇所	2				単 14号
蓋 4-2号集水柵	蓋種類:C1-B400	枚	1				単 15号
排水工		式	1				

設計内訳書 (本01)

工事名	R 2 徳土 阿南勝浦線 勝・沼江 道路改良工事 (3)				事業区分 工事区分	道路新設・改築 道路改良	
工事区分・工種・種別・細別	規格	単位	数量	単価	金額	数量・金額増減	摘要
小段排水 土砂部		m	21				単 16号
縦排水 2号縦排水路 (7号U型水路)	U型側溝の種類:各種,内幅:250mm,内高:175mm	m	10				単 17号
縦排水 2号縦排水路 (10号U型水路)	コンクリート規格:18-8-25 (高炉)	m	0.7				単 18号
張りコンクリート 小段排水	コンクリート規格:18-8-25 (20) (高炉),コンクリート夜間割増: 無し	m ²	25				単 19号
張りコンクリート 縦排水	コンクリート規格:18-8-25 (20) (高炉),コンクリート夜間割増: 無し	m ²	10				単 20号
蓋		枚	5				単 21号
直接工事費		式	1				
共通仮設		式	1				
共通仮設費		式	1				
準備費		式	1				
木根等処分費		式	1				内 1号
伐木・伐採		m ²	296				単 22号
共通仮設費 (率計上)		式	1				

設計内訳書（本01）

工事名	R 2 徳土 阿南勝浦線 勝・沼江 道路改良工事（3）				事業区分 工事区分	道路新設・改築 道路改良	
工事区分・工種・種別・細別	規格	単位	数量	単価	金額	数量・金額増減	摘要
純工事費		式	1				
現場管理費		式	1				
工事原価		式	1				
一般管理費等		式	1				
工事価格		式	1				
消費税額及び地方消費税額		式	1				
工事費計		式	1				

一式当り内訳書

単価使用年月	2020.10
歩掛適用年月	2020.10
労務調整係数	1.000-00000 0.0 0

内 1号	木根等処分費						
名称・規格	条件	単位	数量	単価	金額	数量・金額増減	摘要
準備費(運搬費用積上げ分)		式	1				単 36号 伐採木
準備費(運搬費用積上げ分)		式	1				単 37号 根株
準備費(処分費用積上げ分)		式	1				単 38号 伐採木
準備費(処分費用積上げ分)		式	1				単 38号 根株
合計							

1 次単価表

単価使用年月	2020.10
歩掛適用年月	2020.10
労務調整係数	1.000-00000 0.0 0

単 1号	掘削	土質:土砂,施工方法:片切掘削	単位	m3	単位数量	1	単価	
名称・規格		条件	単位	数量	単価	金額	摘要	
	掘削	土砂,片切掘削	m3	1				
	合計							
	単価							円/m3

1 次単価表

単価使用年月	2020.10
歩掛適用年月	2020.10
労務調整係数	1.000-00000 0.0 0

単 2号	掘削	土質:土砂,施工方法:オープンカット,押土:無し,障害:無し,施工数量:5,000m3未満	単位	m3	単位数量	1	単価	
名称・規格		条件	単位	数量	単価	金額	摘要	
	掘削	土砂,オープンカット,無し,無し,5,000m3未満	m3	1				
	合計							
	単価							円/m3

1次単価表

単価使用年月	2020.10
歩掛適用年月	2020.10
労務調整係数	1.000-00000 0.0 0

単 3号	掘削	土質:軟岩,施工方法:オープンカット,障害:無し,施工数量:1,000m3未満	単位	m3	単位数量	1	単価	
名称・規格		条件	単位	数量	単価	金額	摘要	
掘削		軟岩,オープンカット,無し,1,000m3未満,無し,無し	m3	1				
合計								
単価							円/m3	

1次単価表

単価使用年月	2020.10
歩掛適用年月	2020.10
労務調整係数	1.000-00000 0.0 0

単 4号	積込(ルース)	土質:土砂,作業内容:土量50,000m3未満	単位	m3	単位数量	1	単価	
名称・規格		条件	単位	数量	単価	金額	摘要	
積込(ルース)		土砂,土量50,000m3未満	m3	1				
合計								
単価							円/m3	

1次単価表

単価使用年月	2020.10
歩掛適用年月	2020.10
労務調整係数	1.000-00000 0.0 0

単 5号	法面整形(切土部)	現場制約:無し,土質:埴質土、砂及び砂質土、粘性土	単位	m2	単位数量	1	単価	
名称・規格		条件	単位	数量	単価	金額	摘要	
法面整形		切土部,無し,埴質土、砂及び砂質土、粘性土,全ての費用	m2	1				
合計								
単価							円/m2	

1次単価表

単価使用年月	2020.10
歩掛適用年月	2020.10
労務調整係数	1.000-00000 0.0 0

単 6号	法面整形(切土部)	現場制約:無し,土質:軟岩I	単位	m2	単位数量	1	単価	
名称・規格		条件	単位	数量	単価	金額	摘要	
法面整形		切土部,無し,軟岩I,全ての費用	m2	1				
合計								
単価							円/m2	

1次単価表

単価使用年月	2020.10
歩掛適用年月	2020.10
労務調整係数	1.000-00000 0.0 0

単 7号	整地	作業区分:残土受入れ地での処理	単位	m3	単位数量	1	単価	
名称・規格		条件	単位	数量	単価	金額	摘要	
整地		残土受入れ地での処理	m3	1				
合計								
単価							円/m3	

1次単価表

単価使用年月	2020.10
歩掛適用年月	2020.10
労務調整係数	1.000-00000 0.0 0

単 8号	土砂等運搬	土質:土砂(岩塊・玉石混り土含む)	単位	m3	単位数量	1	単価	
名称・規格		条件	単位	数量	単価	金額	摘要	
土砂等運搬		標準,ハック材山積0.8m3(平積0.6m3),土砂(岩塊・玉石混り土含む),無し,0.3km以下	m3	1				
合計								
単価							円/m3	

1 次単価表

単価使用年月	2020.10
歩掛適用年月	2020.10
労務調整係数	1.000-00000 0.0 0

単 9号	土砂等運搬	土質:軟岩	単位	m3	単位数量	1	単価
名称・規格		条件	単位	数量	単価	金額	摘要
	土砂等運搬	標準,バック杓山積0.8m3(平積0.6m3), 軟岩,無し,0.3km以下	m3	1			
	合計						
	単価						円/m3

1次単価表

単価使用年月	2020.10
歩掛適用年月	2020.10
労務調整係数	1.000-00000 0.0 0

単 10号	吹付枠	法枠規格:1500×1200, 中詰材種類: 無し	単位	m2	単位数量	423	単価	
名称・規格		条件	単位	数量	単価	金額	摘要	
	張工[市場単価]	250m2以上500m2未満, 無	m2	423			単 23号	
	吹付枠工[市場単価]	梁断面 200×200, 500m以上(標準), 無	m	729			単 24号	
	水切モルタル・コンクリート 加算額 [市場単価]		m 3	2			単 25号	
	コンクリート吹付工	10cm, 250m2以上500m2未満, 無, 有	m2	271			単 26号	
	合計							
	単価						円/m2	

1次単価表

単価使用年月	2020.10
歩掛適用年月	2020.10
労務調整係数	1.000-00000 0.0 0

単 11号	床掘り	土質:土砂	単位	m3	単位数量	1	単価	
名称・規格		条件	単位	数量	単価	金額	摘要	
床掘り		土砂,標準,無し,無し	m3	1				
合計								
単価							円/m3	

1次単価表

単価使用年月	2020.10
歩掛適用年月	2020.10
労務調整係数	1.000-00000 0.0 0

単 12号	埋戻し	土質:発生土	単位	m3	単位数量	1	単価	
名称・規格		条件	単位	数量	単価	金額	摘要	
埋戻し		最大埋戻幅1m未満	m3	1				
合計								
単価							円/m3	

1次単価表

単価使用年月	2020.10
歩掛適用年月	2020.10
労務調整係数	1.000-00000 0.0 0

単 13号	基面修正		単位	m2	単位数量	1	単価	
名称・規格		条件	単位	数量	単価	金額	摘要	
	基面修正		m2	1				
	合計							
	単価						円/m2	

1次単価表

単価使用年月	2020.10
歩掛適用年月	2020.10
労務調整係数	1.000-00000 0.0 0

単 14号	現場打ち集水桝	集水桝・街渠桝種類:現場打材,コンクリート規格:18-8-25(高炉),法面作業補正:無し	単位	箇所	単位数量	2	単価	
名称・規格		条件	単位	数量	単価	金額	摘要	
	現場打ち集水桝・街渠桝(本体)	18-8-25(高炉),0.22m3を超え0.24m3以下,人力打設,一般養生・特殊養生(練炭)	箇所	1				4-1号
	現場打ち集水桝・街渠桝(本体)	18-8-25(高炉),0.28m3を超え0.30m3以下,人力打設,一般養生・特殊養生(練炭)	箇所	1				4-2号
	合計							
	単価						円/箇所	

1次単価表

単価使用年月	2020.10
歩掛適用年月	2020.10
労務調整係数	1.000-00000 0.0 0

単 15号	蓋 4-2号集水桝	蓋種類:C1-B400	単位	枚	単位数量	1	単価	
名称・規格		条件	単位	数量	単価	金額	摘要	
蓋版			枚	1			単 27号	
合計								
単価							円/枚	

1次単価表

単価使用年月	2020.10
歩掛適用年月	2020.10
労務調整係数	1.000-00000 0.0 0

単 16号	小段排水 土砂部		単位	m	単位数量	1	単価	
名称・規格		条件	単位	数量	単価	金額	摘要	
U型側溝		据付け,無し,無し,側溝(各種),L=2000mm,1000kg/個以下,無し,小段面部,有り,再生クッション 40~0,0.4m ³ /10	m	1			単 28号	
合計								
単価							円/m	

1次単価表

単価使用年月	2020.10
歩掛適用年月	2020.10
労務調整係数	1.000-00000 0.0 0

単 17号	縦排水 2号縦排水路(7号U型水路)	U型側溝の種類:各種,内幅:250mm,内 高:175mm	単位	m	単位数量	1	単価
名称・規格		条件	単位	数量	単価	金額	摘要
U型側溝		据付け,無し,無し,側溝(各種),L=20 00mm,1000kg/個以下,無し,縦排水部 ,有り,再生クラッシュラン 40~0,0.45m3/1	m	1			単 29号
合計							
単価							円/m

1次単価表

単価使用年月	2020.10
歩掛適用年月	2020.10
労務調整係数	1.000-00000 0.0 0

単 18号	縦排水 2号縦排水路(10号U型水路)	コンクリート規格:18-8-25(高炉)	単位	m	単位数量	10	単価	
名称・規格		条件	単位	数量	単価	金額	摘要	
コンクリート		小型構造物, 人力打設, 18-8-25(高炉), 一般養生, 無し, 全ての費用	m3	2				
型枠		一般型枠, 小型構造物	m2	18				
基礎碎石		7.5cmを超え12.5cm以下, 再生クラッシュラジ 40~0, 全ての費用	m2	7				
合計								
単価								円/m

1次単価表

単価使用年月	2020.10
歩掛適用年月	2020.10
労務調整係数	1.000-00000 0.0 0

単 19号	張りコンクリート 小段排水	コンクリート規格:18-8-25(20)(高炉),コンクリート夜間割増:無し	単位	m2	単位数量	1	単価	
名称・規格		条件	単位	数量	単価	金額	摘要	
型枠工		小段排水溝	m2	0.2				単 30号
コンクリート打設工		小段排水溝,ラフテレンクレン,18-8-25(20)(高炉),無し,12m3/100m2,有り,標準	m2	1				単 31号
養生工		縦排水溝・小段排水溝	m2	1				単 32号
合計								
単価								円/m2

1次単価表

単価使用年月	2020.10
歩掛適用年月	2020.10
労務調整係数	1.000-00000 0.0 0

単 20号	張りコンクリート 縦排水	コンクリート規格:18-8-25(20)(高炉),コン クリート夜間割増:無し	単位	m2	単位数量	1	単価	
名称・規格		条件	単位	数量	単価	金額	摘要	
	型枠工	縦排水溝	m2	0.4				単 33号
	コンクリート打設工	縦排水溝,ラフテレンクレーン,18-8-25(20)(高炉),無し,10m3/100m2,有り,標準	m2	1				単 34号
	養生工	縦排水溝・小段排水溝	m2	1				単 32号
	合計							
	単価							円/m2

1次単価表

単価使用年月	2020.10
歩掛適用年月	2020.10
労務調整係数	1.000-00000 0.0 0

単 21号	蓋		単位	枚	単位数量	1	単価	
名称・規格		条件	単位	数量	単価	金額	摘要	
	蓋版	据付け,無し,蓋版(各種),40を超え170kg/枚以下,無し,無し	枚	1				単 35号
	合計							
	単価							円/枚

1次単価表

単価使用年月	2020.10
歩掛適用年月	2020.10
労務調整係数	1.000-00000 0.0 0

単 22号	伐木・伐採		単位	m2	単位数量	1	単価	
名称・規格		条件	単位	数量	単価	金額	摘要	
	伐木・伐竹(伐木除根)	伐木(中)(10本~50本/100m2未満)	m2	1				
	集積積み(機械施工)(伐木除根)	有り,全ての費用	m2	1				
	合計							
	単価							円/m2

2次単価表

単価使用年月	2020.10
歩掛適用年月	2020.10
労務調整係数	1.000-00000 0.0 0

単 23号	名称・規格	条件	単位	数量	単価	金額	単価	摘要
	ラス張工[市場単価]	250m2以上500m2未満, 無	単位	m2	単位数量	100	単価	
	ラス張工		m2	100				
	諸雑費(まるめ)		式	1				
	合計							
	単価							円/m2

2次単価表

単価使用年月	2020.10
歩掛適用年月	2020.10
労務調整係数	1.000-00000 0.0 0

単 24号	名称・規格	条件	単位	数量	単価	金額	単価	摘要
	吹付砕工[市場単価]	梁断面 200×200, 500m以上(標準), 無	単位	m	単位数量	100	単価	
	吹付砕工(モルタル・コンクリート) 梁断面 200×200		m	100				
	諸雑費(まるめ)		式	1				
	合計							
	単価							円/m

2次単価表

単価使用年月	2020.10
歩掛適用年月	2020.10
労務調整係数	1.000-00000 0.0 0

単 25号	水切モルタル・コンクリート 加算額 [市場単価]		単位	m 3	単位数量	100	単価	
名称・規格		条件	単位	数量	単価	金額	摘要	
現場吹付法砕工 加算額 水切モルタル・コンクリート			m3	100				
諸雑費(まるめ)			式	1				
合計								
単価							円/m 3	

2次単価表

単価使用年月	2020.10
歩掛適用年月	2020.10
労務調整係数	1.000-00000 0.0 0

単 26号	コンクリート吹付工	10cm, 250m2以上500m2未満, 無, 有	単位	m2	単位数量	1	単価	
名称・規格		条件	単位	数量	単価	金額	摘要	
法面工(コンクリート吹付) 厚10cm			m2	1				
諸雑費(まるめ)			式	1				
合計								
単価							円/m2	

2次単価表

単価使用年月	2020.10
歩掛適用年月	2020.10
労務調整係数	1.000-00000 0.0 0

単 27号	蓋版		単位	枚	単位数量		1	単価	
名称・規格		条件	単位	数量	単価	金額		摘要	
	蓋版	据付け,無し,蓋版(各種),40kg/枚以下,無し,小段面部	枚	1					単 39号
	合計								
	単価								円/枚

2次単価表

単価使用年月	2020.10
歩掛適用年月	2020.10
労務調整係数	1.000-00000 0.0 0

単 28号	U型側溝	据付け,無し,無し,側溝(各種),L=2000mm,1000kg/個以下,無し,小段面部,有り,再生クラッシュラン 40~0,0.4m3/10	単位	m	単位数量	10	単価	
名称・規格		条件	単位	数量	単価	金額	摘要	
	U型側溝 昼間 L2000 1000kg以下 制約無		m	10				
	側溝 鉄筋コンクリート ヘンチフレーム2種 300*200*2000		個	5				
	再生クラッシュラン RC-40		m3	0.48				
	諸雑費(まるめ)		式	1				
	合計							
	単価							円/m

2次単価表

単価使用年月	2020.10
歩掛適用年月	2020.10
労務調整係数	1.000-00000 0.0 0

単 29号	U型側溝	据付け,無し,無し,側溝(各種),L=2000mm,1000kg/個以下,無し,縦排水部,有り,再生クラッシュラン 40~0,0.45m3/1	単位	m	単位数量	10	単価	
名称・規格		条件	単位	数量	単価	金額	摘要	
	U型側溝 昼間 L2000 1000kg以下 制約無		m	10				
	側溝 鉄筋コンクリート ヘンチフレーム2種 250*175*2000		個	5				
	再生クラッシュラン RC-40		m3	0.54				
	諸雑費(まるめ)		式	1				
	合計							
	単価							円/m

2次単価表

単価使用年月	2020.10
歩掛適用年月	2020.10
労務調整係数	1.000-00000 0.0 0

単 30号	型枠工	小段排水溝	単位	m2	単位数量	10	単価	
名称・規格		条件	単位	数量	単価	金額	摘要	
	土木一般世話役		人					
	型わく工		人					
	普通作業員		人					
	諸雑費(率+まるめ)		式	1				
	合計							
	単価							円/m2

2次単価表

単価使用年月	2020.10
歩掛適用年月	2020.10
労務調整係数	1.000-00000 0.0 0

単 31号	名称・規格	条件	単位	数量	単価	金額	単価	摘要
	コンクリート打設工	小段排水溝, ラフテレックレーン, 18-8-25 (20) (高炉), 無し, 12m3/100m2, 有り, 標準	単位	m2	単位数量	100	単価	
	土木一般世話役		人					
	特殊作業員		人					
	普通作業員		人					
	生コンクリート 18-8-25 (20) 高炉		m3	14.52				
	ラフテレックレーン[油圧伸縮ジブ型] 25t吊		日	1.5				
	諸雑費(率+まるめ)		式	1				
	合計							
	単価						円/m2	

2次単価表

単価使用年月	2020.10
歩掛適用年月	2020.10
労務調整係数	1.000-00000 0.0 0

単 32号	養生工	縦排水溝・小段排水溝	単位	m2	単位数量	100	単価	
名称・規格		条件	単位	数量	単価	金額	摘要	
	土木一般世話役		人					
	普通作業員		人					
	諸雑費(率+まるめ)		式	1				
	合計							
	単価						円/m2	

2次単価表

単価使用年月	2020.10
歩掛適用年月	2020.10
労務調整係数	1.000-00000 0.0 0

単 33号	型枠工	縦排水溝	単位	m2	単位数量	10	単価	
名称・規格		条件	単位	数量	単価	金額	摘要	
	土木一般世話役		人					
	型わく工		人					
	普通作業員		人					
	諸雑費(率+まるめ)		式	1				
	合計							
	単価							円/m2

2次単価表

単価使用年月	2020.10
歩掛適用年月	2020.10
労務調整係数	1.000-00000 0.0 0

単 34号	名称・規格	条件	単位	数量	単価	金額	単価	摘要
	コンクリート打設工	縦排水溝, ラフテレンクレーン, 18-8-25(20) (高炉), 無し, 10m3/100m2, 有り, 標準	単位	m2	単位数量	100	単価	
	土木一般世話役		人					
	特殊作業員		人					
	普通作業員		人					
	生コンクリート 18-8-25(20) 高炉		m3	12.1				
	ラフテレンクレーン[油圧伸縮ジブ型] 25t吊		日	1.9				
	諸雑費(率+まるめ)		式	1				
	合計							
	単価						円/m2	

2次単価表

単価使用年月	2020.10
歩掛適用年月	2020.10
労務調整係数	1.000-00000 0.0 0

単 36号	準備費(運搬費用積上げ分)		単位	式	単位数量	1	単価	
名称・規格		条件	単位	数量	単価	金額	摘要	
	運搬費用		式	1				
	合計							

2次単価表

単価使用年月	2020.10
歩掛適用年月	2020.10
労務調整係数	1.000-00000 0.0 0

単 37号	準備費(運搬費用積上げ分)		単位	式	単位数量	1	単価	
名称・規格		条件	単位	数量	単価	金額	摘要	
	運搬費用		式	1				
	合計							

2次単価表

単価使用年月	2020.10
歩掛適用年月	2020.10
労務調整係数	1.000-00000 0.0 0

単 38号	準備費(処分費用積上げ分)		単位	式	単位数量	1	単価	
名称・規格		条件	単位	数量	単価	金額	摘要	
	処分費		式	1				
	合計							

3次単価表

単価使用年月	2020.10
歩掛適用年月	2020.10
労務調整係数	1.000-00000 0.0 0

単 39号	蓋版	据付け,無し,蓋版(各種),40kg/枚以下,無し,小段面部	単位	枚	単位数量	100	単価	
名称・規格		条件	単位	数量	単価	金額	摘要	
	蓋版コンクリート・鋼製 昼間 40kg以下 制約無		枚	100				
	側溝蓋 C1-B400		枚	100				
	諸雑費(まるめ)		式	1				
	合計							
	単価							円/枚

機労材集計リスト（機械）

工事名	R 2 徳土 阿南勝浦線 勝・沼江 道路改良工事（3）					
単価コード	名称	規格	単位	数量	金額	摘要
L001010007	バックホウ(クローラ) [標準]	山積0.8m3(平積0.6m3)	日	13.907	139,033	
L001130006	ラフテレンクレーン[油圧伸縮ジブ型]	25t吊	日	0.565	24,182	
L001180001	タンパ°及びビラマ	質量 60～80kg	日	0.412	260	
M000202016	バックホウ(クローラ) [標準]	排ガス型(第2次) 山積0.45m3	供用日	0.425	4,588	
M000202019	バックホウ(クローラ) [標準]	排ガス型(第2次) 山積0.8m3	供用日	1.786	32,851	
M000202028	バックホウ(クローラ) [標準]	排ガス型(第1次) 山積0.45m3	供用日	0.157	1,568	
M000202090	バックホウ(クローラ型) [標準型・超低騒音型]	排出ガス対策型(第3次基準値) 山積0.8m3	供用日	24.524	519,871	
M000291001	掘み装置	開口幅1700～2000爪幅400～750mm	供用日	0.423	917	
M000301005	タンクトラック[オンロード・テーブル]	10t積級	供用日	24.716	504,090	
M000604006	大型ブレーカ(ベースマシン含まず) [油圧式]	質量1300kg級	供用日	4.754	53,235	
	合計額				1,280,595	

見積単価一覧表

工事名	R2徳土 阿南勝浦線 勝・沼江 道路改良工事(3)			
名称	規格	単位	単価	備考
処分費	伐採木	式	120,000	A=296m ² 、12t 実績により変更対象とする
処分費	根株	式	120,000	A=296m ² 、6t 実績により変更対象とする

設計数量総括表

設計書名：阿南勝浦線 第3分割工事

事業区分：
工事区分：道路改良

工種	種別	細別	規格	単位	前回数量	今回数量	数量増減	摘要
道路土工				式		1		
	掘削工			式		1		
		片切掘削	土砂	m3		134.5		
		オープン掘削	土砂	m3		2,673.7		
		オープン掘削	軟岩	m3		213.7		
	残土処理工			式		1		
		残土盛土	土砂	m3		2,812.5		
		残土盛土	軟岩	m3		213.7		
	法面整形工			式		1		
		切土法面整形	土砂	m2		373.1		
		切土法面整形	軟岩	m2		50.3		
法面工				式		1		
	吹付法粹工			式		1		
		法面清掃工		m2		423.4		
		ラス張り工	#14, 50×50	m2		423.4		

設計数量総括表

設計書名：阿南勝浦線 第3分割工事

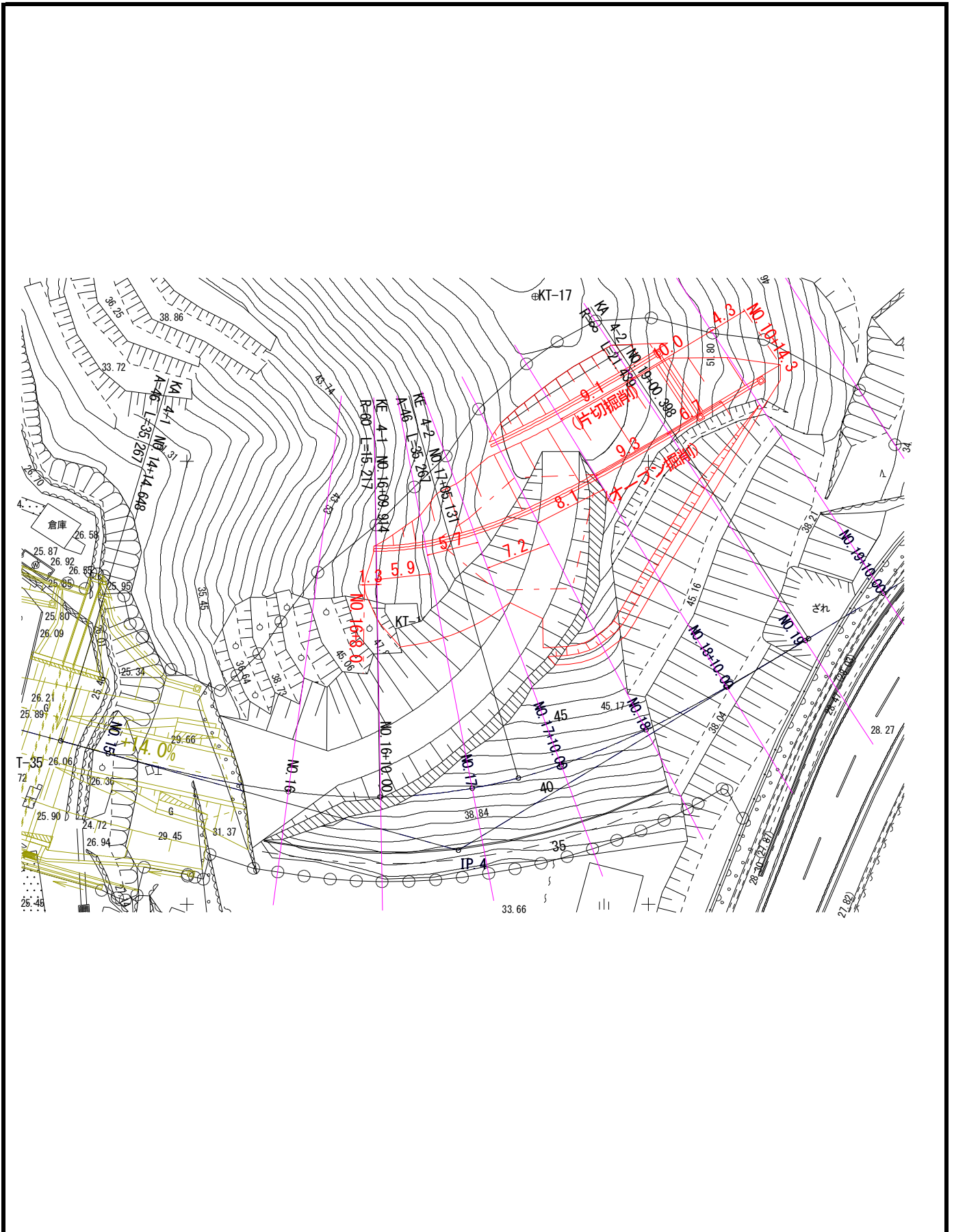
事業区分：
工事区分：道路改良

工種	種別	細別	規格	単位	前回数量	今回数量	数量増減	摘要
		現場吹付法砕工	F200-1500×1200	m		729.1		
		水切りコンクリート	無筋 $\sigma_{ck}=18\text{N/mm}^2$	m ³		2.3		
		コンクリート吹付工	t=10cm, $\sigma_{ck}=18\text{N/mm}^2$	m ²		271.7		
		水抜管	VP ϕ 40	m		22.8		
		吸出し防止材	150×150×10	枚		91.0		
排水工				式		1		
	作業土工			式		1		
		床掘	土砂	m ³		15.7		
		埋戻D	W1<1m	m ³		9.5		
		基面整正	土砂	m ²		14.9		
	排水工			式		1		
		7号U型水路(2号縦排水路)	B250-H175, (土砂部-基礎砕石あり)	m		9.9		
		10号U型水路(2号縦排水路)	B250-H175, (土砂部-基礎砕石あり)	m		0.7		
		蓋(2号縦排水路)	B240用	枚		5		
		1号小段排水路	ベンチフリューム B300-H200 (土砂部-基礎砕石あり)	m		20.6		

道路土工

掘削工 数量計算書

種 別：掘削工
ブロック：一般数量計算書
区 分：



平均断面計算表

名 称：掘削工

測 点	距 離 (m)	オープン掘削 (軟岩)			摘 要
		断面積 (m ²)	平均断面積 (m ²)	体 積 (m ³)	
NO. 17+3.0	—	0.0	—	—	
NO. 17+10.0	4.0	6.0	3.00	12.0	
NO. 18	6.9	24.3	15.15	104.5	
NO. 18+10.0	8.0	0.0	12.15	97.2	
小 計	18.9			213.7	
合 計	18.9			213.7	

法面工

法面工 数量計算書

種 別：吹付法砕工
 ブロック：本線
 区 分：左側 最上段部

細別／規格	算 式 / 図	数 量
法面清掃工	吹付法砕求積・展開図から転記 NO. 17+18.9～NO. 19+5.3付近 最上段部…A1 A1=69.8	69.8 m ²
ラス張り工 #14, 50×50	吹付法砕求積・展開図から転記 NO. 17+18.9～NO. 19+5.3付近 最上段部…A2 A2=69.8	69.8 m ²
現場吹付法砕工 F200-1500×1200	吹付法砕求積・展開図から転記 NO. 17+18.9～NO. 19+5.3付近 最上段部…L1 L1=146.1	146.1 m
水切りコンクリート 無筋 $\sigma_{ck}=18\text{N/mm}^2$	吹付法砕求積・展開図から転記 NO. 17+18.9～NO. 19+5.3付近 最上段部…V1 V1=0.9	0.9 m ³
コンクリート吹付工 t=10cm, $\sigma_{ck}=18\text{N/mm}^2$	吹付法砕求積・展開図から転記 NO. 17+18.9～NO. 19+5.3付近 最上段部…A3 A3=40.7	40.7 m ²
水抜管 VP ϕ 40	吹付法砕求積・展開図から転記 NO. 17+18.9～NO. 19+5.3付近 最上段部…L2 L2=3.5	3.5 m
吸出し防止材 150×150×10	吹付法砕求積・展開図から転記 NO. 17+18.9～NO. 19+5.3付近 最上段部…N1 N1=14	14 枚

法面工 数量計算書

種 別：吹付法砕工
 ブロック：本線
 区 分：左側 上段部

細別／規格	算 式 / 図	数 量
法面清掃工	吹付法砕求積・展開図から転記 NO. 16+9.4～NO. 19+14.3付近 上段部…A4 A4=353.6	353.6 m ²
ラス張り工 #14, 50×50	吹付法砕求積・展開図から転記 NO. 16+9.4～NO. 19+14.3付近 上段部…A5 A5=353.6	353.6 m ²
現場吹付法砕工 F200-1500×1200	吹付法砕求積・展開図から転記 NO. 16+9.4～NO. 19+14.3付近 上段部…L3 L3=583.0	583.0 m
水切りコンクリート 無筋 $\sigma_{ck}=18\text{N/mm}^2$	吹付法砕求積・展開図から転記 NO. 16+9.4～NO. 19+14.3付近 上段部…V2 V2=1.4	1.4 m ³
コンクリート吹付工 t=10cm, $\sigma_{ck}=18\text{N/mm}^2$	吹付法砕求積・展開図から転記 NO. 16+9.4～NO. 19+14.3付近 上段部…A6 A6=231.0	231.0 m ²
水抜管 VP ϕ 40	吹付法砕求積・展開図から転記 NO. 16+9.4～NO. 19+14.3付近 上段部…L4 L4=19.3	19.3 m
吸出し防止材 150×150×10	吹付法砕求積・展開図から転記 NO. 16+9.4～NO. 19+14.3付近 上段部…N2 N2=77	77 枚

排水工

作業土工計算書

種 別：作業土工

細別／規格	算 式 / 図	数 量
床掘 土砂	<p>10号U型水路 L1=0.7m</p> <p style="text-align: right;"> 床掘 A=0.9m² 埋戻D A=0.5m² 基面整正 L=0.7m </p> <p>V1=0.9×0.7=0.63</p> <p>7号U型水路 L2=9.9m</p> <p style="text-align: right;"> 床掘 A=0.2m² 埋戻D A=0.1m² 基面整正 L=0.5m </p> <p>V2=0.2×9.9=1.98</p> <p>4-1号集水桝 N2=1箇所</p>	

作業土工計算書

種 別：作業土工

細別／規格	算 式 ／ 図	数 量
	<p style="text-align: center;"> $V3 = 1.70 \times 1.70 \times 0.75 \times 1 = 2.17$ 4-2号集水柵 N2=1箇所 </p>	

作業土工計算書

種 別：作業土工

細別／規格	算 式 ／ 図	数 量
埋戻D W1<1m	<div style="text-align: center;"> </div> <p style="text-align: center;"> $V_4 = 1.70 \times 1.70 \times 0.95 = 2.75$ 合計 $0.63 + 1.98 + 2.17 + 2.75 = 7.53$ </p>	7.5 m ³

作業土工計算書

種 別：作業土工

細別／規格	算 式 ／ 図	数 量
	<div style="text-align: center;"> </div> <p style="text-align: right;"> 床掘 A=0.9m² 埋戻D A=0.5m² 基面整正 L=0.7m </p> <p>V5=0.5×0.7=0.35</p> <p>7号U型水路 L4=9.9m</p>	
	<div style="text-align: center;"> </div> <p style="text-align: right;"> 吹付 込部 240 </p> <p style="text-align: right;"> 床掘 A=0.2m² 埋戻D A=0.1m² 基面整正 L=0.5m </p> <p>V6=0.1×9.9=0.99</p> <p>4-1号集水桝 N3=1箇所</p>	

作業土工計算書

種 別：作業土工

細別／規格	算 式 ／ 図	数 量
	<p style="text-align: center;"> $V7 = 4.34 - (0.80 \times 0.80 \times 0.15 + 0.70 \times 0.70 \times 0.60) \times 1 = 1.78$ </p> <p>4-2号集水柵 N4=1箇所</p>	

作業土工計算書

種 別：作業土工

細別／規格	算 式 ／ 図	数 量
	<p style="text-align: center;"> $V_8 = 2.75 - (0.80 \times 0.80 \times 0.15 + 0.70 \times 0.70 \times 0.80) = 2.26$ 合計 $0.35 + 0.99 + 1.78 + 2.26 = 5.38$ </p>	5.4 m ³
基面整正 土砂	10号U型水路 L5=0.7m	

作業土工計算書

種 別：作業土工

細別／規格	算 式 図	数 量
	<div style="text-align: center;"> </div> <p style="text-align: right;"> 床掘 A=0.9m² 埋戻D A=0.5m² 基面整正 L=0.7m </p> <p>A1=0.7×0.7=0.490</p> <p>7号U型水路 L6=9.9m</p>	
	<div style="text-align: center;"> </div> <p style="text-align: right;"> 吹付 法枠部 240 </p> <p style="text-align: right;"> 床掘 A=0.2m² 埋戻D A=0.1m² 基面整正 L=0.5m </p> <p>A2=0.5×9.9=4.950</p> <p>4-1号集水桝 N5=1箇所</p>	

作業土工計算書

種 別：作業土工

細別／規格	算 式 ／ 図	数 量
<p style="margin-top: 20px;">A3=0.80×0.80×1=0.640</p> <p style="margin-top: 20px;">4-2号集水桝 N6=1箇所</p>	<p style="margin-top: 20px;">A3=0.80×0.80×1=0.640</p> <p style="margin-top: 20px;">4-2号集水桝 N6=1箇所</p>	

作業土工計算書

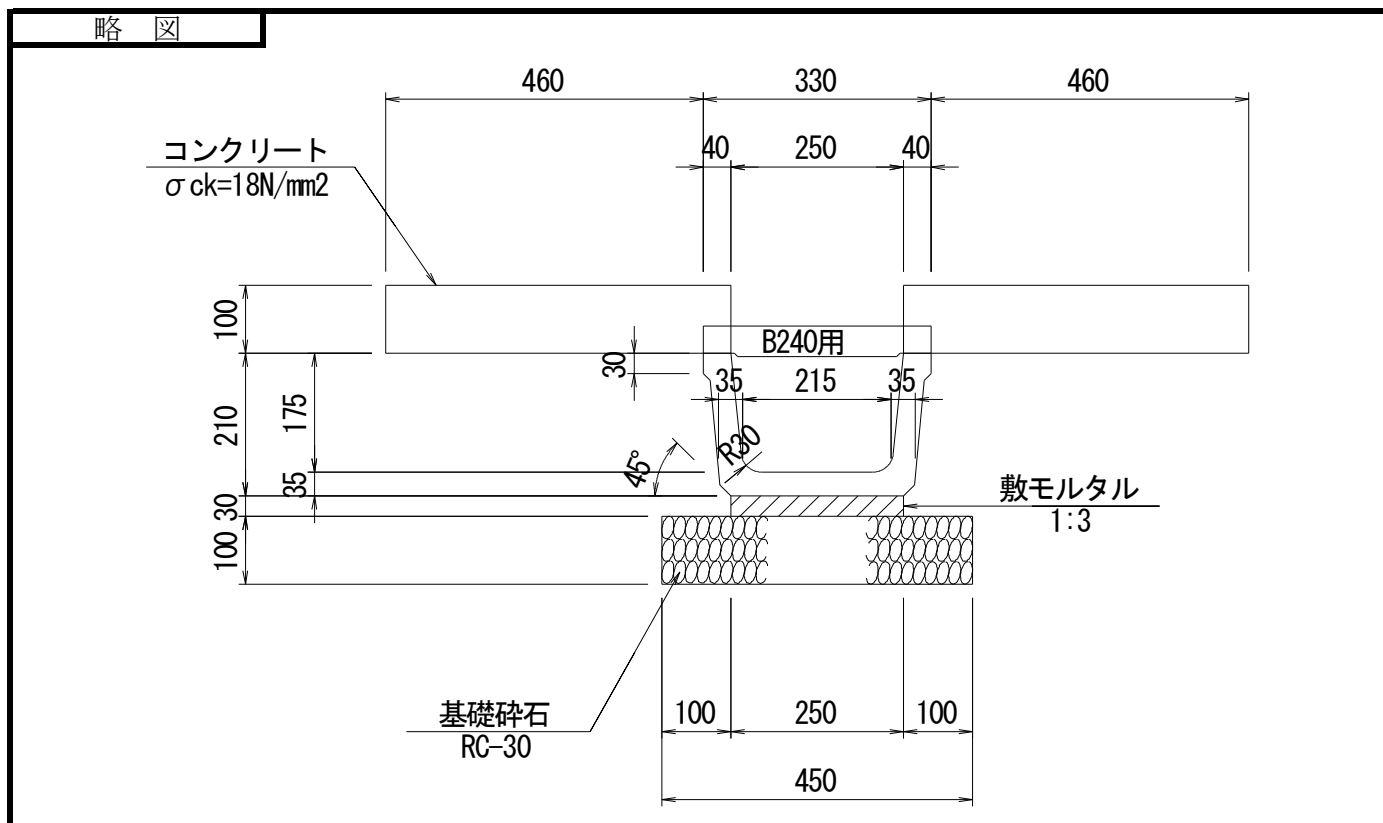
種 別：作業土工

細別／規格	算 式 ／ 図	数 量
	<p style="text-align: center;"> $A4 = 0.80 \times 0.80 = 0.640$ 合計 $0.490 + 4.950 + 0.640 + 0.640 = 6.72$ </p>	<p>6.7 m²</p>

単位数量計算書

細 別：7号U型水路(2号縦排水路)
規 格：B250-H175, (土砂部-基礎碎石あり)

10.0 m当り

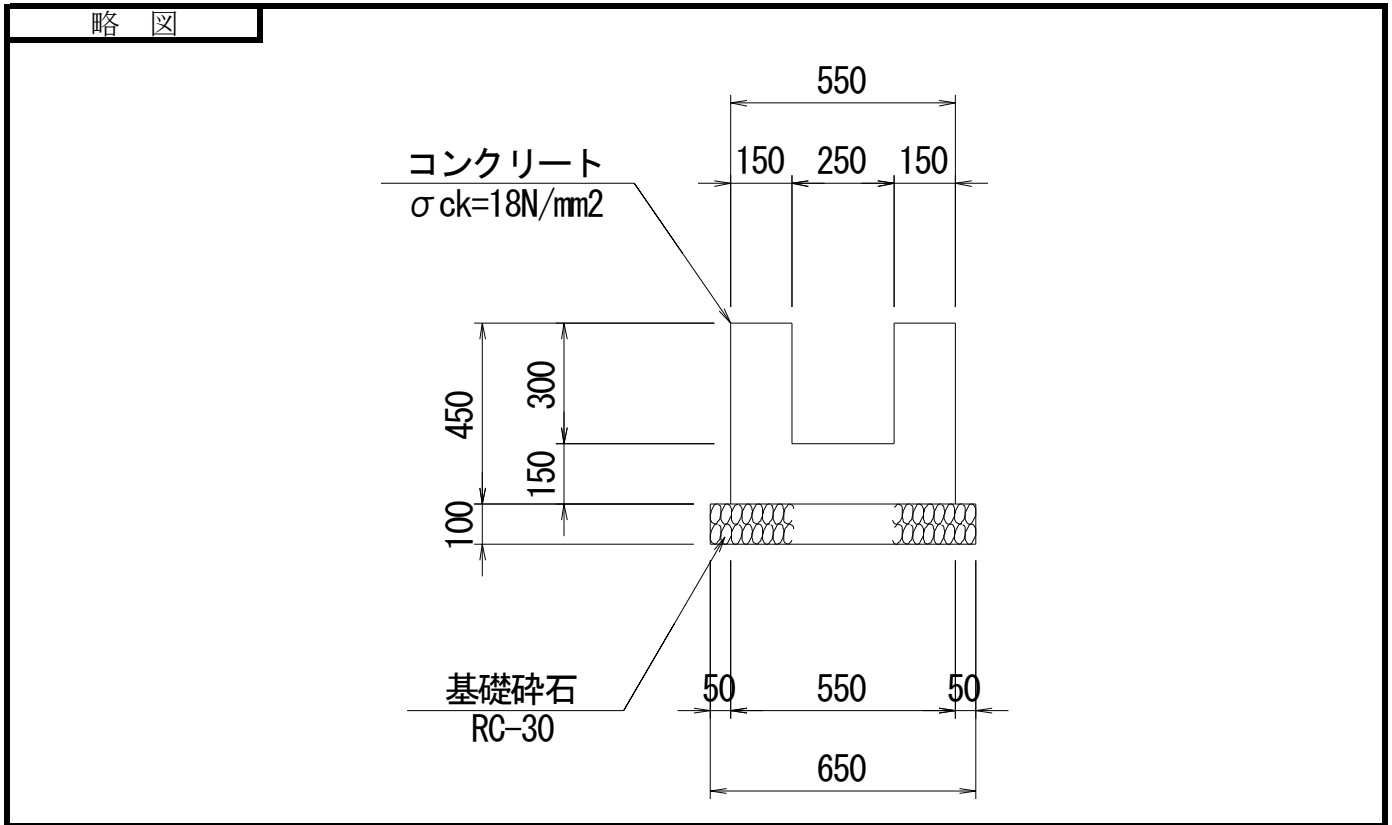


材料/規格	算 式	数 量
基礎碎石 RC-30, t=10cm	$0.45 \times 10.00 = 4.500$	4.50 m ²
敷モルタル 1:3	$0.25 \times 0.03 \times 10.00 = 0.075$	0.08 m ³
側溝 ソケット付き B25 0-H175	$10.00 \div 0.605 = 16.529$	16.5 個
コンクリート 小型 σ _{ck} =18N/mm ²	$(0.46 + 0.04) \times 0.10 \times 2 \times 10.00 = 1.000$	1.00 m ³
型枠 小型	$0.10 \times 2 \times 10.00 \times 2 = 4.000$	4.00 m ²

単位数計算書

細 別：10号U型水路(2号縦排水路)
規 格：B250-H175, (土砂部-基礎碎石あり)

10.0 m当り



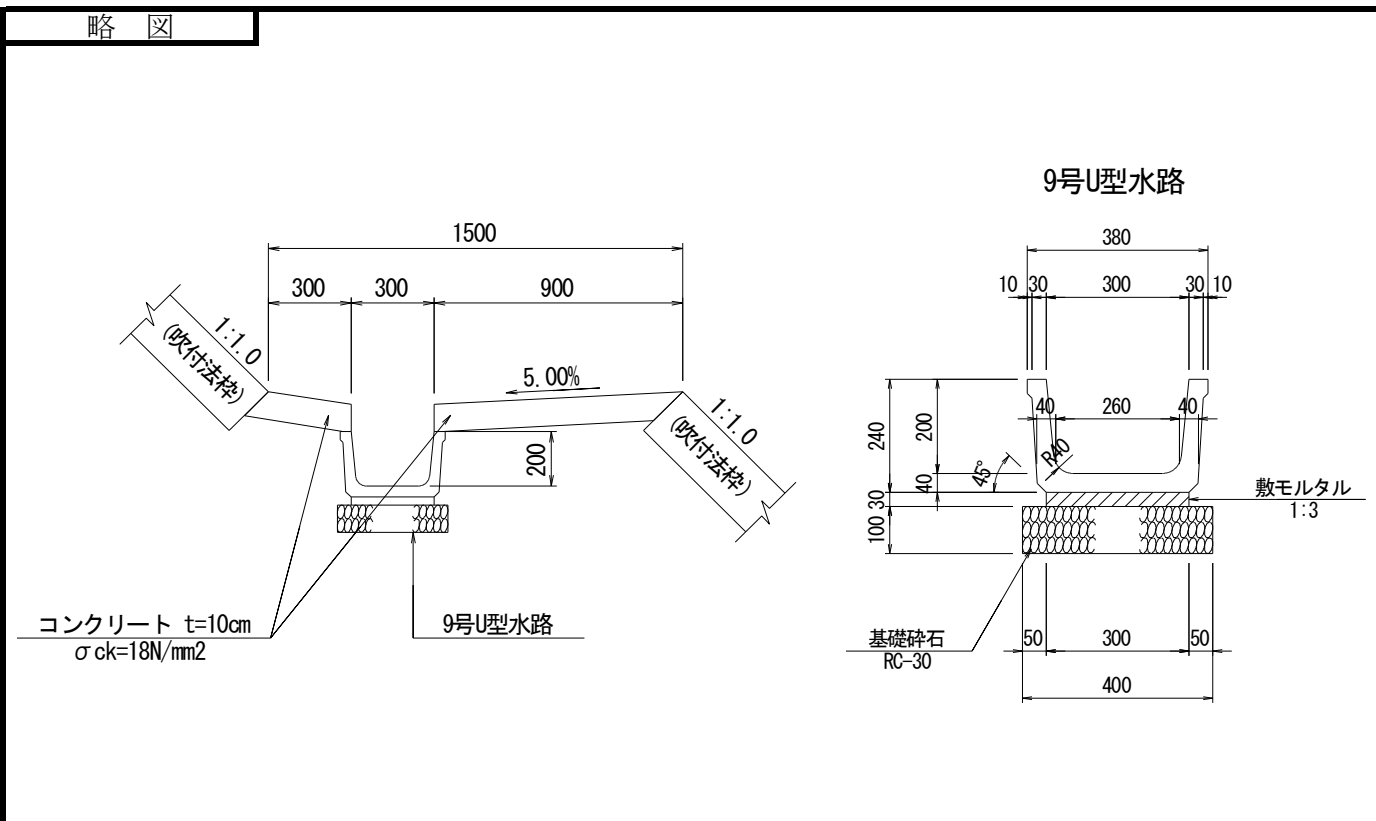
材料/規格	算 式	数 量
基礎碎石 RC-30, t=10cm	$0.65 \times 10.00 = 6.500$	6.50 m ²
コンクリート 小型 $\sigma_{ck}=18\text{N/mm}^2$	$(0.15 \times 0.30 \times 2 + 0.55 \times 0.15) \times 10.00 = 1.725$	1.73 m ³
型枠 小型	$0.45 \times 4 \times 10.00 = 18.000$	18.00 m ²

単位数量計算書

細別：1号小段排水路
 規格：ベンチフリューム B300-H200 (土砂部-基礎碎石あり)

10.0 m当り

略 図

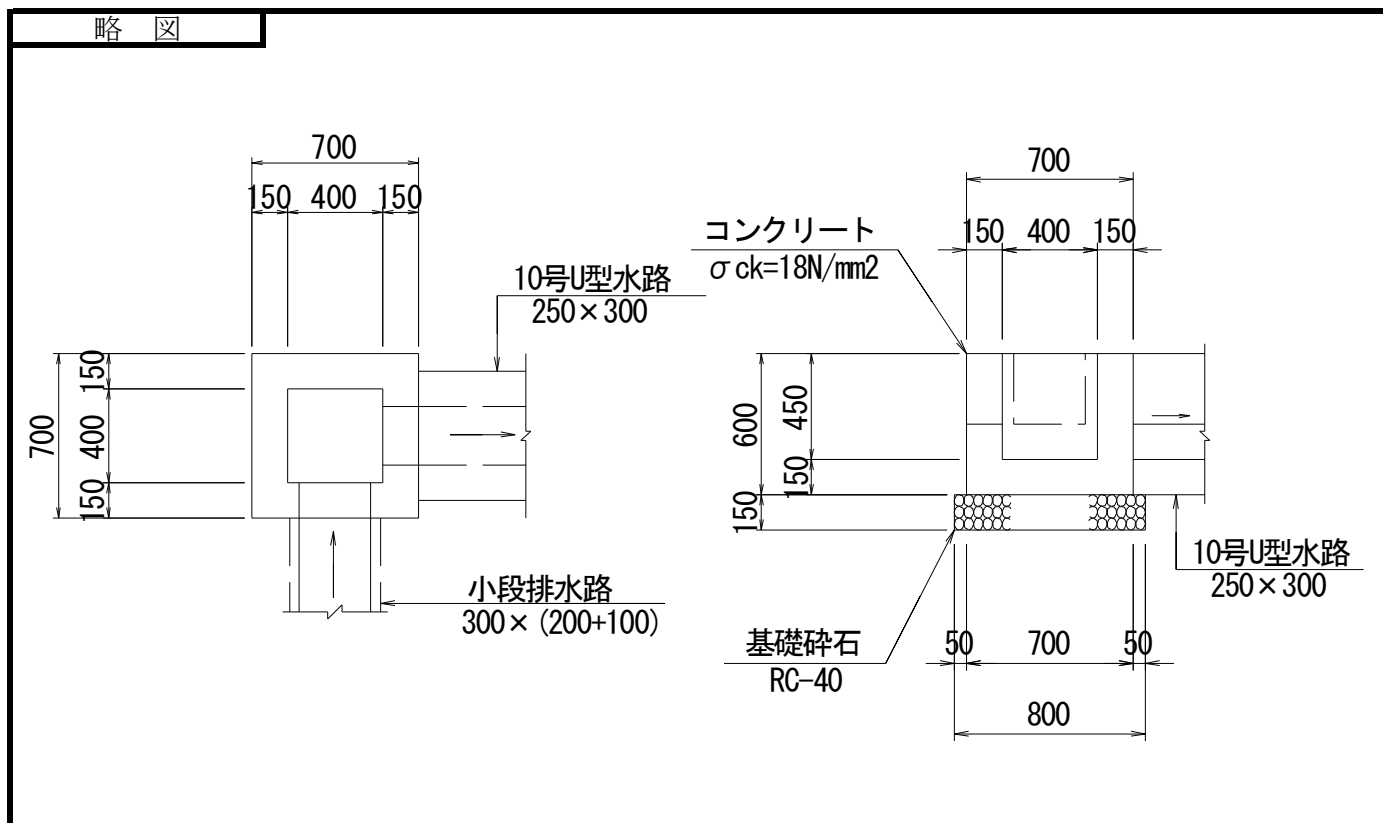


材料/規格	算 式	数 量
基礎碎石 RC-30, t=10cm	$0.40 \times 10.00 = 4.000$	4.00 m ²
敷モルタル 1 : 3	$0.30 \times 0.03 \times 10.00 = 0.090$	0.09 m ³
側溝 ベンチフリューム B300-H200	$10.00 \div 2.000 = 5.000$	5.0 個
コンクリート 小型 σck=18N/mm ²	$(0.30 + 0.90) \times 0.10 \times 10.00 = 1.200$	1.20 m ³
型枠 均し	$0.10 \times 2 \times 10.00 = 2.000$	2.00 m ²

単位数計算書

細 別：4-1号集水桝
規 格：400×400×450(土砂部) $\sigma_{ck}=18\text{N/mm}^2$

1.0 箇所当り

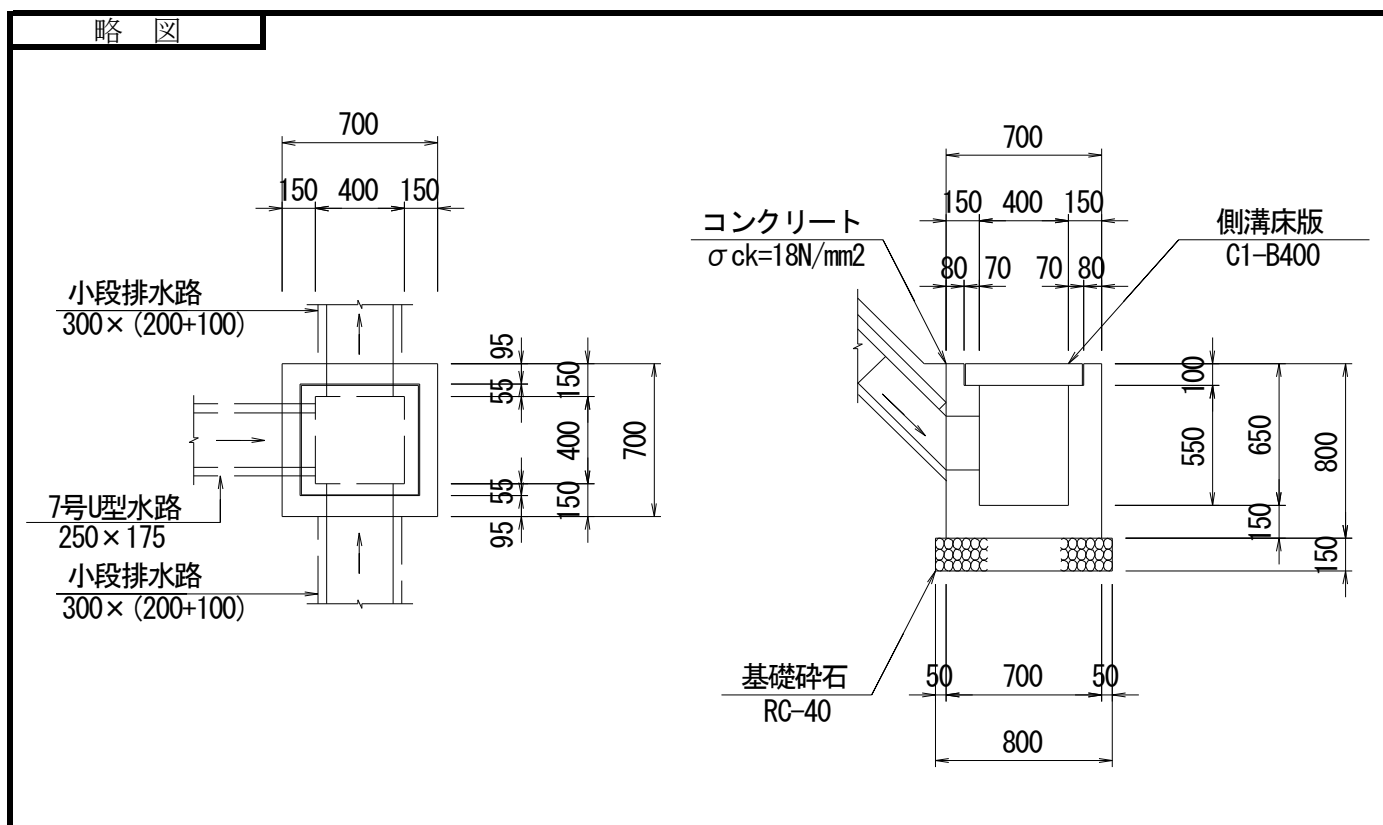


材料/規格	算 式	数 量
基礎碎石 RC-40 t=15cm	$0.80 \times 0.80 = 0.640$	0.64 m ²
コンクリート $\sigma_{ck}=18\text{N/mm}^2$	$0.70 \times 0.70 \times 0.60 - 0.40 \times 0.40 \times 0.45 = 0.222$	0.22 m ³
型枠 小型	$(0.70 + 0.40) \times 0.60 \times 4 = 2.640$	2.64 m ²

単位数計算書

細 別：4-2号集水桝
規 格：400×400×650(土砂部) $\sigma_{ck}=18\text{N/mm}^2$

1.0 箇所当り

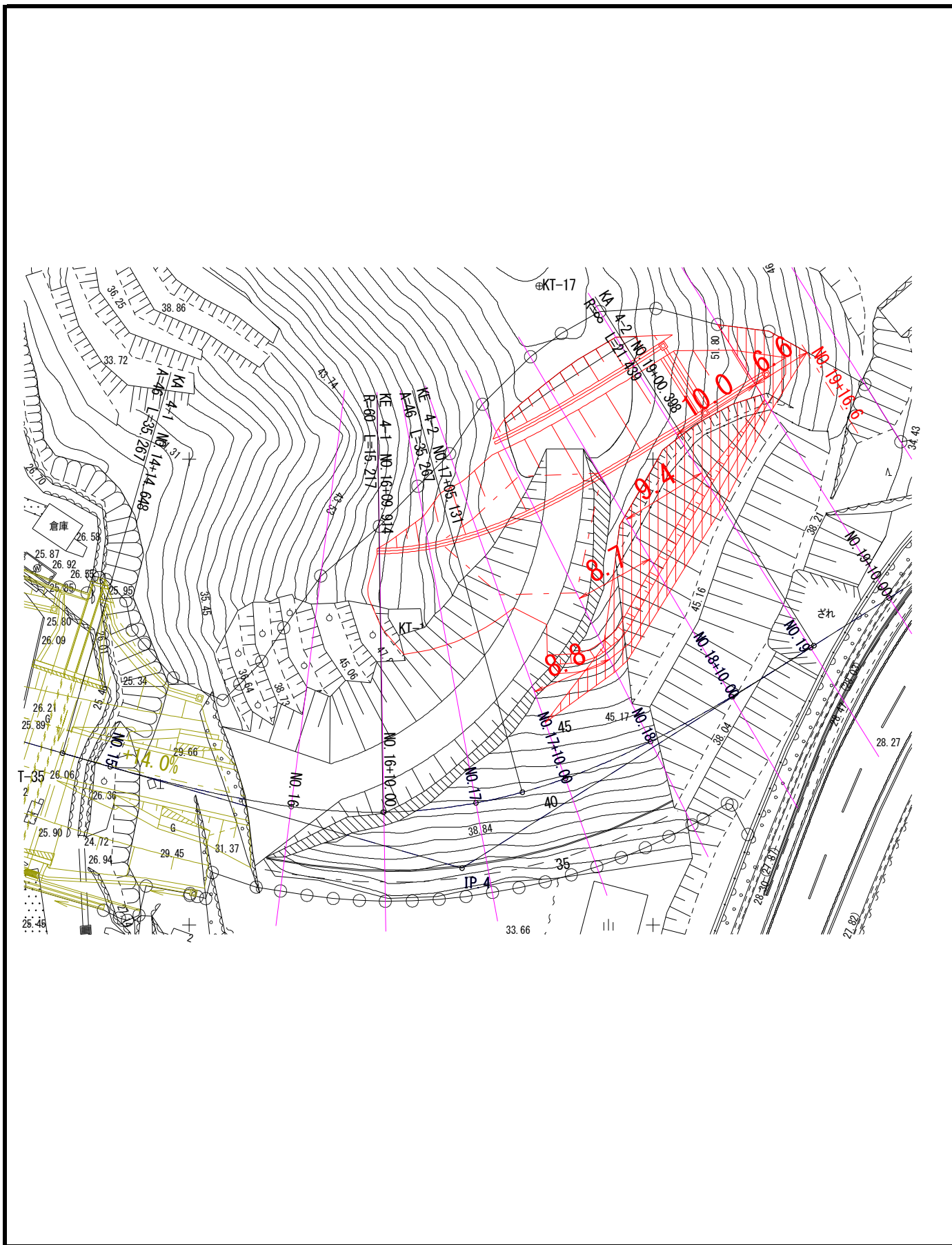


材料/規格	算 式	数 量
基礎碎石 RC-40 t=15cm	$0.80 \times 0.80 = 0.640$	0.64 m ²
コンクリート $\sigma_{ck}=18\text{N/mm}^2$	$0.70 \times 0.70 \times 0.80 - 0.40 \times 0.40 \times 0.65 = 0.288$	0.29 m ³
型枠 小型	$(0.70 + 0.40) \times 0.80 \times 4 = 3.520$	3.52 m ²
蓋 側溝床版 C1-B400		1 枚

準備工

準備工 数量計算書

種 別：準備工
ブロック：伐木・伐竹
区 分：



平均断面数量計算書

名称：伐木・伐竹 数量計算書

測 点	距 離(m)	伐木・伐竹			摘 要
		長さ(m)	平均長さ(m)	面積(m ²)	
NO. 17+10.0	—	0.0	—	—	
NO. 18	8.8	3.6	1.80	15.8	
NO. 18+10.0	8.7	11.5	7.55	65.7	
NO. 19	9.4	10.6	11.05	103.9	
NO. 19+10.0	10.0	2.4	6.50	65.0	
NO. 19+10.0	0.0	13.8	—	—	
NO. 19+16.6	6.6	0.0	6.90	45.5	
小 計	43.5			295.9	
合 計	43.5			295.9	